

## BCM 高功率因数恒压控制芯片

### 概述

PM3303是一款电感电流工作于临界模式（BCM）的恒压功率因数控制芯片。多项创新的专利技术，使得只需要很少的外置元器件就可以实现高PF和低THD。PM3303主要应用300W以内功率的恒压驱动电源系统。

PM3303电感电流工作于临界模式（BCM），配合开关管漏极电压谷底开通（QR）技术，实现高效率和低电磁干扰。

PM3303集成了多重的保护功能，输出开路、过温保护以及各个引脚的开路、短路保护功能，从而使系统具备高可靠性。

PM3303采用SOP8封装。

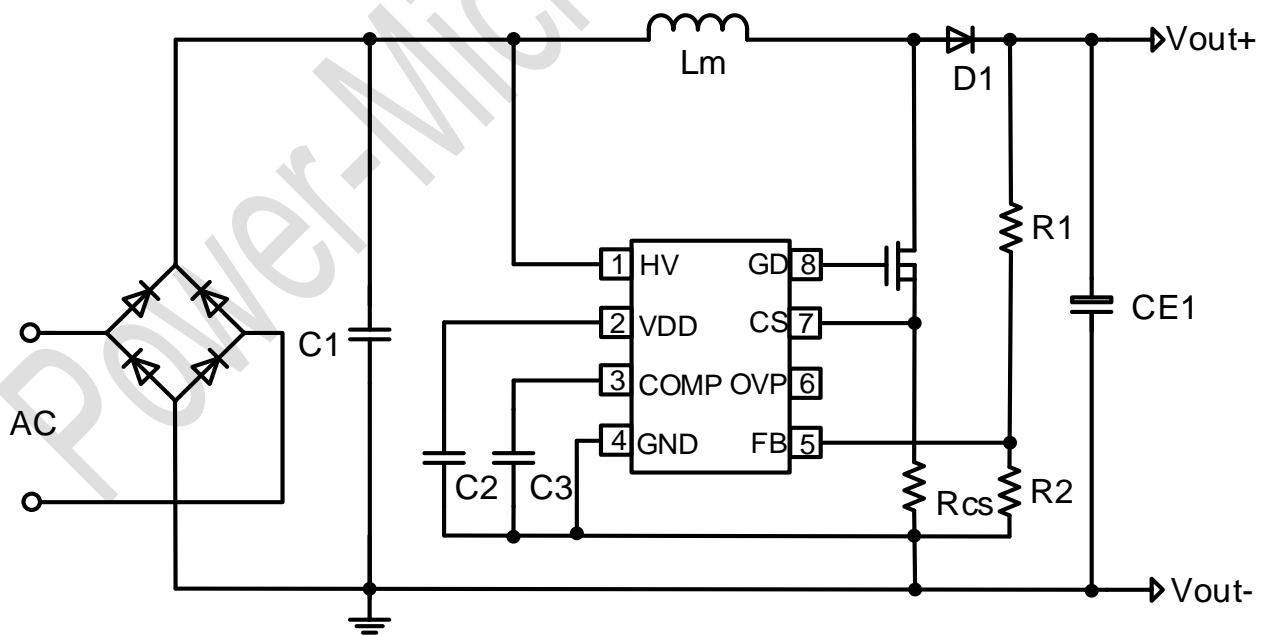
### 特点

- 超低THD
- 减小电感体积技术
- 单绕组电感
- 内置ZCD技术
- 动态控制技术
- 内置快速启动技术
- 高压启动及供电技术
- QR及MOSFET驱动技术
- 3%系统恒压精度
- CS电阻开路保护
- 内置过温补偿
- 过压保护功能

### 应用

- 前级功率因数校正
- 中高功率开关电源
- 恒压源…

### 典型应用图



BOOST 应用（主要用于 APFC）